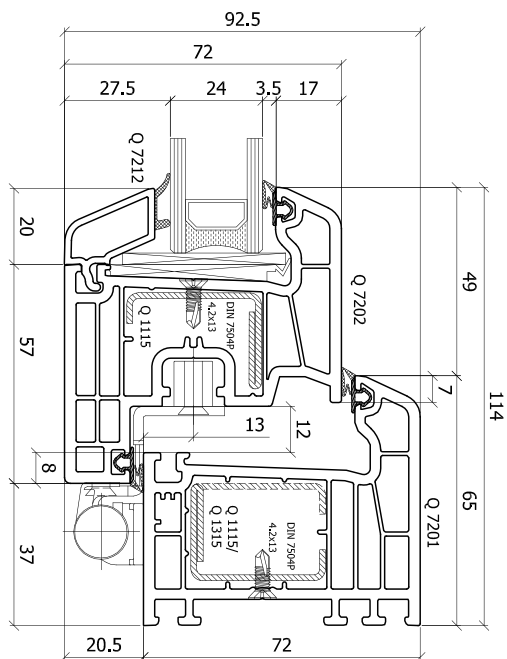


720

PVC СИСТЕМА ЗА
ПРОЗОРЦИ И ВРАТИ

ПЕТКАМЕРНА PVC СИСТЕМА КЛАС „А“ С 3 мм ДЕБЕЛИНА НА СТЕНИТЕ И 72 мм МОНТАЖНА ШИРИНА



ОСНОВНИ ПРЕДИМСТВА

от $U_w=0,74 \text{ W/m}^2\text{K}$

Редукция на външен шум до $R_w = 47\text{dB}$

Много добра светлинна пропускливост -
видими ширини от 114 мм

Суровини и материали от доказани и
реномирани доставчици

Непрекъснат контрол на производството

Лесен и сигурен монтаж на 13 мм обков

Машинно интегрирани уплътнители

Унифицирани усилители

Оптимизирани обработки при производство

Q72

PVC СИСТЕМА ЗА
ПРОЗОРЦИ И ВРАТИ

ВИСОКОКАЧЕСТВЕН ПРОДУКТ

РАЗРАБОТЕНА СЪОБРАЗНО ПОВИШЕНИТЕ
ЕКОЛОГИЧНИ И ЕНЕРГИЙНИ ИЗИСКВАНИЯ
КЪМ ПРОЗОРЦИТЕ

ПРОИЗВЕДЕНА С ЕКОЛОГИЧНО ЧИСТ
CALCIUM-ZINK СТАБИЛИЗАТОР

ХАРЕКТЕРИСТИКИ

Богата гама допълнителни профили и аксесоари

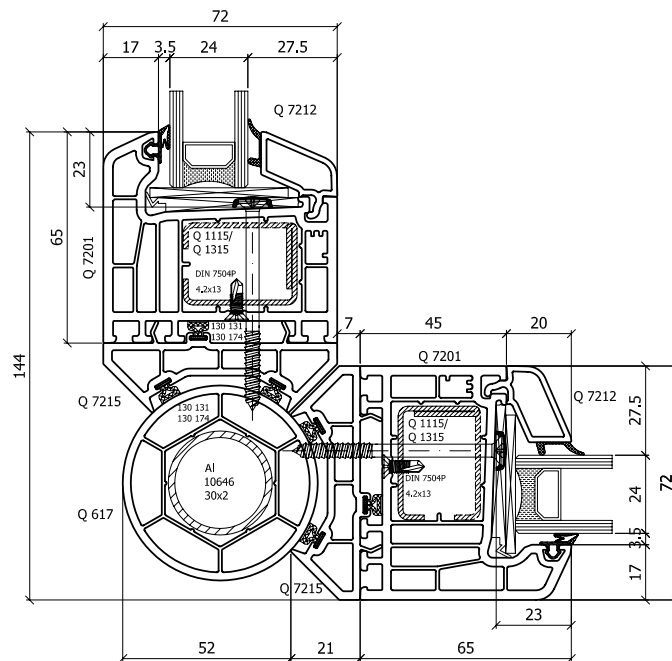
Сигурно изпълнение на множество архитектурни
решения

Индивидуално проектирани алуминиеви капачки

Всички RAL цветовете

Възможност за елоксиране на капачките

Фолиа с дървесни имитации и специални цветове от
RENOLIT и COVA



etem.com