



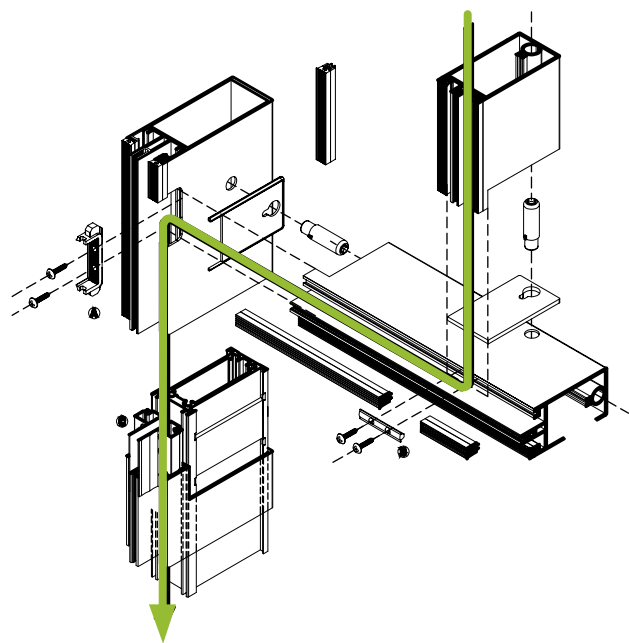
5

8

Ш

СИСТЕМА ЗА
ОКАЧЕНА ФАСАДА

ФУНКЦИОНАЛНА СИСТЕМА, ПОЗВОЛЯВАЩА ИЗПЪЛНЕНИЕ НА ВЕРТИКАЛНИ ФАСАДИ, ПОКРИВИ, КУПОЛИ, АТРИУМИ, ПИРАМИДИ, ЗИМНИ ГРАДИНИ



ХАРАКТЕРИСТИКИ

Ширина на системата 50 мм

Лесна изработка в цеха и бърз монтаж на обекта

Максимална структурна стабилност, постигната с минимално тегло на профилите

Многообразие от надеждни Т-връзки

Отлично дрениране на системата чрез две нива на отводняване

E85

СИСТЕМА ЗА
ОКАЧЕНА ФАСАДА

ДИЗАЙН

ГОЛЯМО РАЗНООБРАЗИЕ ОТ ПРОФИЛИ

РЕШЕНИЯ ЗА СТРУКТУРНА И КАПАЧКОВА
ВИЗИЯ

ШИРОК ДИАПАЗОН ОТ ВЪЗМОЖНОСТИ
ЗА АСЕМБЛИРАНЕ

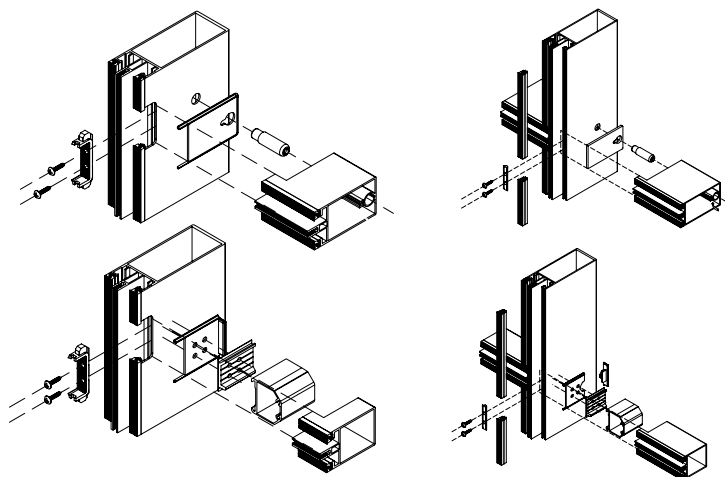
ОСНОВНИ ПРЕДИМСТВА

Структурна клапа със стандартно и паралелно
отваряне

Съвместимост с всички отваряеми системи на ETEM

Възможност за монтиране на слънцезащитни
панели пред фасадата

Прахово боядисване, сертифицирано по QUALICOAT



etem.com